

# DOLPHIN VL 0130-0320 A

## Ricircolo totale

Unità della generazione di vuoto ad anello liquido

**U  
BUSCH  
U**  
VACUUM SOLUTIONS



### Robuste

Tecnologia comprovata, funzionamento affidabile, girante in acciaio inossidabile anticorrosione, tolleranza estremamente elevata al vapore e alle particelle, vasta scelta di corpi in ghisa (EN-GJL-200) o acciaio inossidabile 316, disponibilità della versione certificata ATEX (cat. 1 (i/o) IIC, T4)

### All-in-one

Unità con telaio, separatore di fluido operativo, scambiatore di calore, sistema di controllo, compresa valvola di non ritorno di aspirazione, kit di alimentazione di liquidi puliti, indicatore di livello con interruttori, indicatori di temperatura e pressione e dispositivo anticavitazione

### Efficienti

Ricircolo completo del fluido operativo, basso consumo del fluido operativo, recupero dei vapori di condensa e dei gas di processo, isolamento del liquido di raffreddamento dal fluido operativo, possibilità di uso di fluidi operativi diversi dall'acqua

# DOLPHIN VL 0130-0320 A

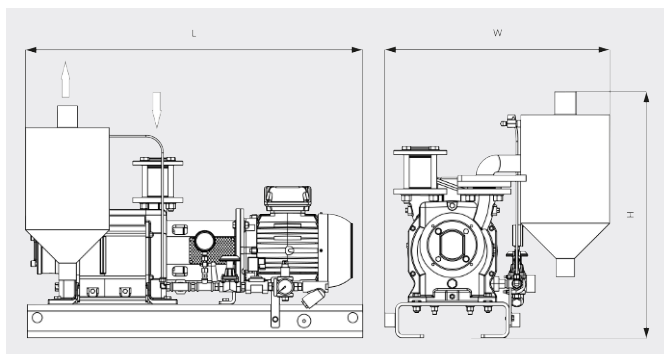
## Ricircolo totale

Unità della generazione di vuoto ad anello liquido

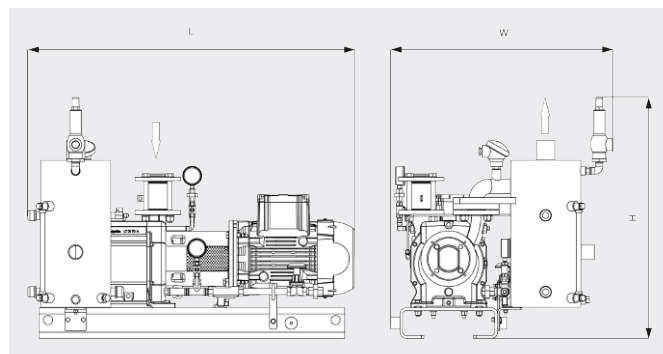


VACUUM SOLUTIONS

Disegno dimensionale



Disegno dimensionale



	DOLPHIN VL 0130 A Ricircolo totale	DOLPHIN VL 0170 A Ricircolo totale	DOLPHIN VL 0220 A Ricircolo totale	DOLPHIN VL 0320 A Ricircolo totale
Capacità di aspirazione nominale	105 / 128 m <sup>3</sup> /h (50/60 Hz)	144 / 162 m <sup>3</sup> /h (50/60 Hz)	203 / 230 m <sup>3</sup> /h (50/60 Hz)	255 / 320 m <sup>3</sup> /h (50/60 Hz)
Pressione assoluta nominale	33 hPa (mbar) (50/60 Hz)	33 hPa (mbar) (50/60 Hz)	33 hPa (mbar) (50/60 Hz)	33 hPa (mbar) (50/60 Hz)
Potenza nominale del motore	3,0 / 4,0 kW (50/60 Hz)	4,0 / 5,5 kW (50/60 Hz)	5,5 / 7,5 kW (50/60 Hz)	7,5 / 11,0 kW (50/60 Hz)
Peso approssimativo	237 / 261 kg (Sicuro/ATEX)	247 / 277 kg (Sicuro/ATEX)	292 / 296 kg (Sicuro/ATEX)	409 / 456 kg (Sicuro/ATEX)
Dimensioni (L x W x H)	1133 x 730 x 819 / 1133 x 737 x 960 mm (Sicuro/ATEX)	1133 x 730 x 819 / 1158 x 737 x 960 mm (Sicuro/ATEX)	1233 x 730 x 819 / 1303 x 737 x 960 mm (Sicuro/ATEX)	1390 x 893 x 1129 / 1412 x 946 x 1248 mm (Sicuro/ATEX)
Entrata del gas / uscita	G 1½" / R 2"	G 1½" / R 2"	G 1½" / R 2"	G 2" / R 3"

## VUOI SAPERNE DI PIÙ?

Mettiti in contatto direttamente con noi!  
[info@busch.it](mailto:info@busch.it) o +39 0362 37 09-1



MODULO DI CONTATTO



CHIAMA ORA